

Langmuir Probe

Atelier magnetosphere de Jupiter et de Ganymede

Jean-Pierre Lebreton

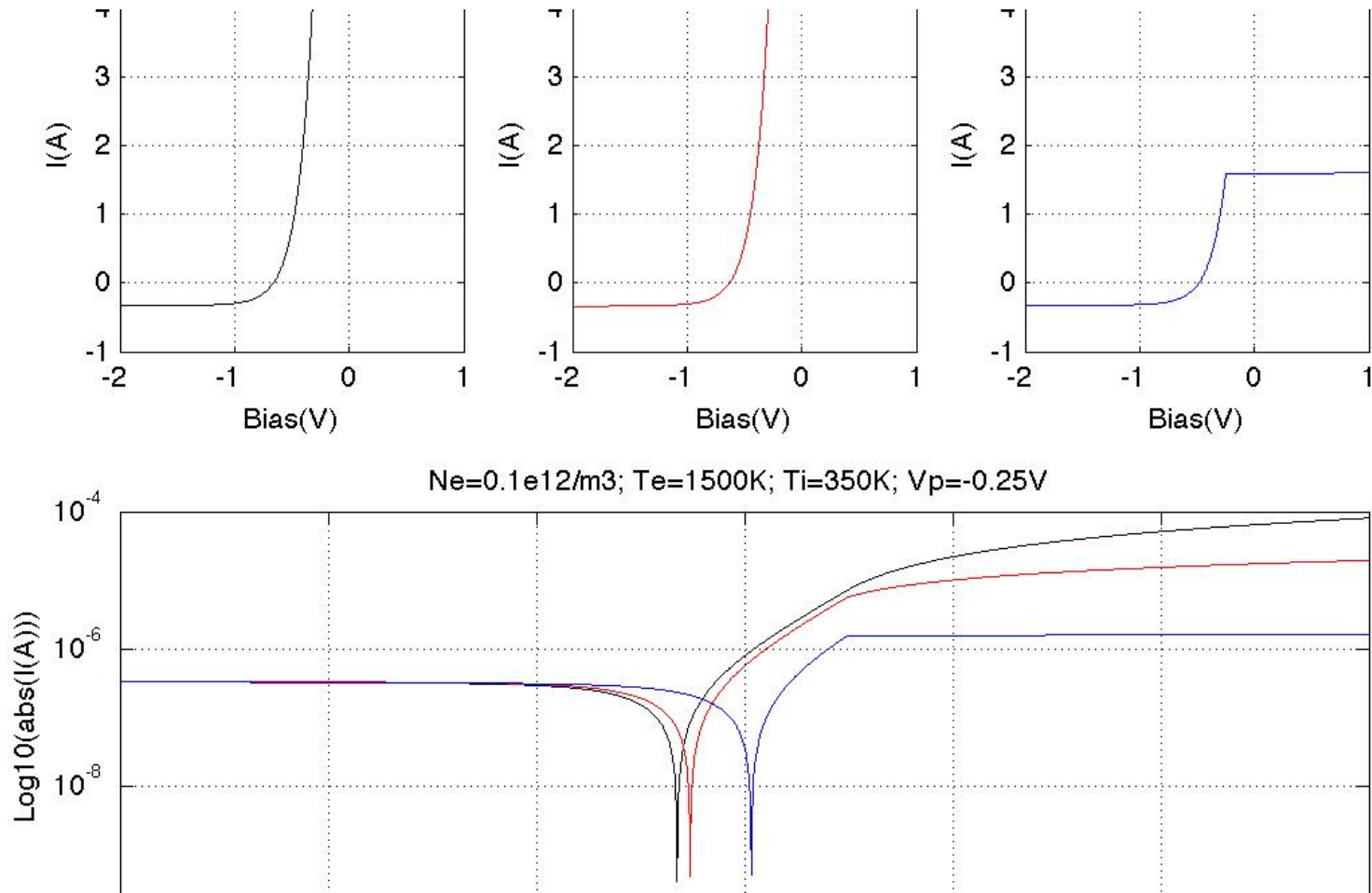
ESA/ESTEC (-31/08/2011)

LPC2E

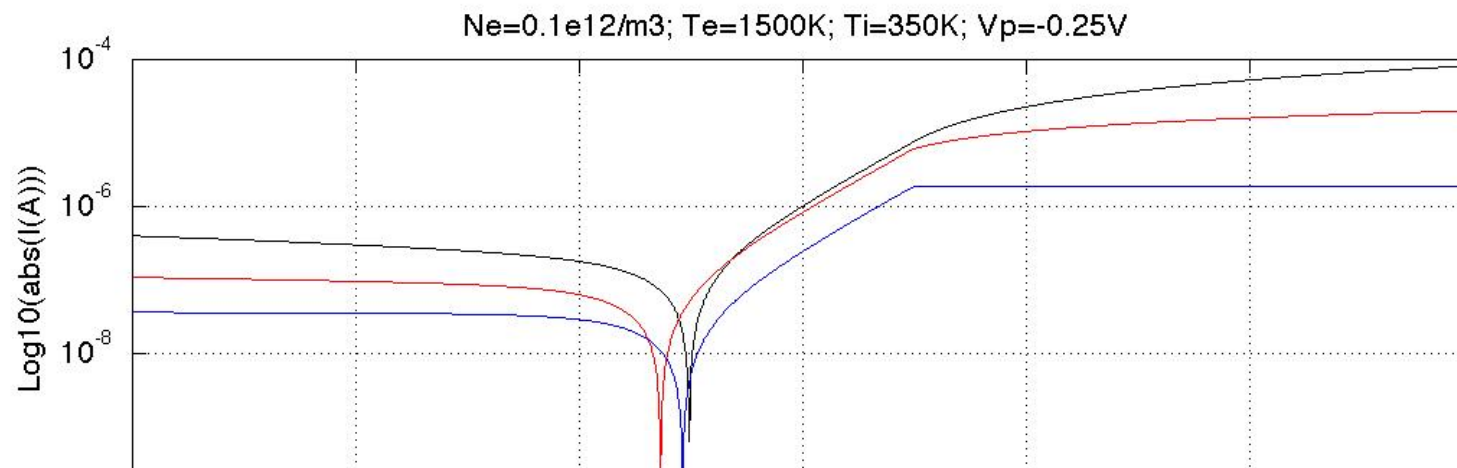
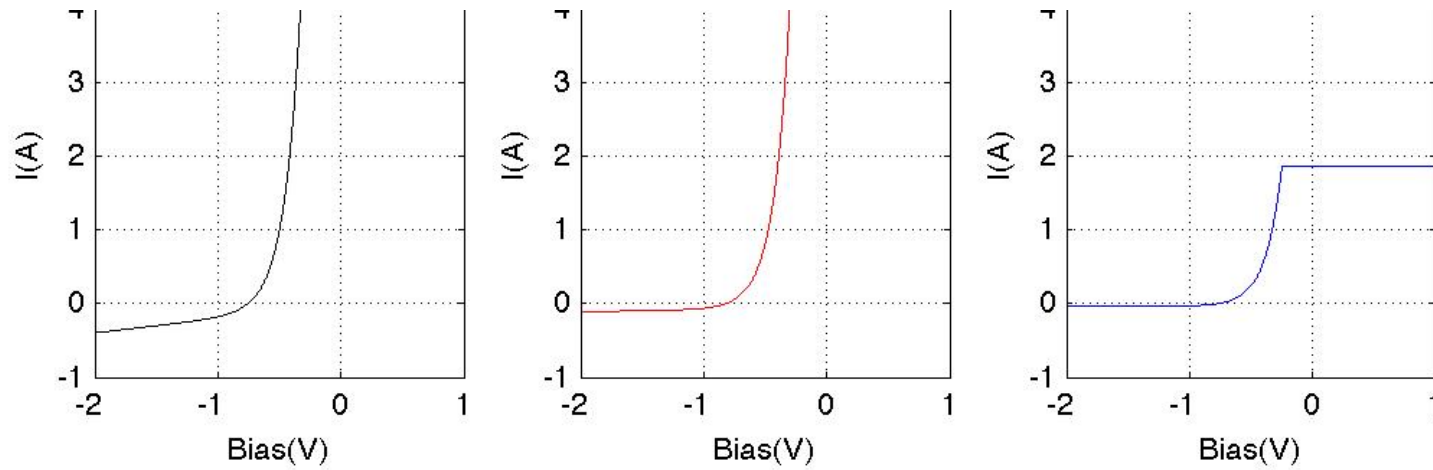
Principe de la Sonde de Lagmuir

- Electrode (sphere, cylindre, etc..) connectee a une source de polarisation variable (± 5 V a ± 100 V). La courbe I-V renseigne sur les parametres suivants:
 - Densite electronique ($1e-3$ a $1e6$ /cm³)
 - Temperature electronique (0.01 a 20 eV)
 - Potentiel du satellite (± 50 V)
 - Sous certaines conditions
 - Vitesse des ions
 - Identification de +sieurs populations (ions ou electrons)
- Instrument simple a mettre en oeuvre mais interpretation de la courbe I-V parfois delicate mais riche en information (Cassini LP).
- Calibration et x-calibration essentielles
- Instrument “actif” donc generateur de perturbations (Demeter)

Courbe I-V (1): Ions froids, 20eV



Courbe I-V (2): ions maxwelliens



Types de SDL (senseurs)

- Sphere: la Suedoise
 - Reference Cassini (Wahlund et al.)
- Sonde Cylindrique: Needle LP, la Norvegienne
 - Nouveau concept (valide en labo (ESTEC), et en vol fusee). Avec 2 electrodes a polarisation fixe ($\gg V_p$), on obtient directement N_e (sans connaitre T_e) et sa variation a qqes kHz (metres).
- Sonde Segmentee: la francaise
 - Demeter: Lebreton et al.; Proba-2: Travnicek et al.

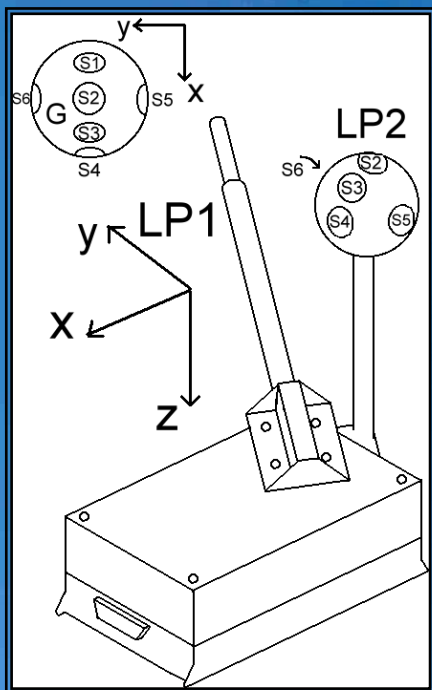
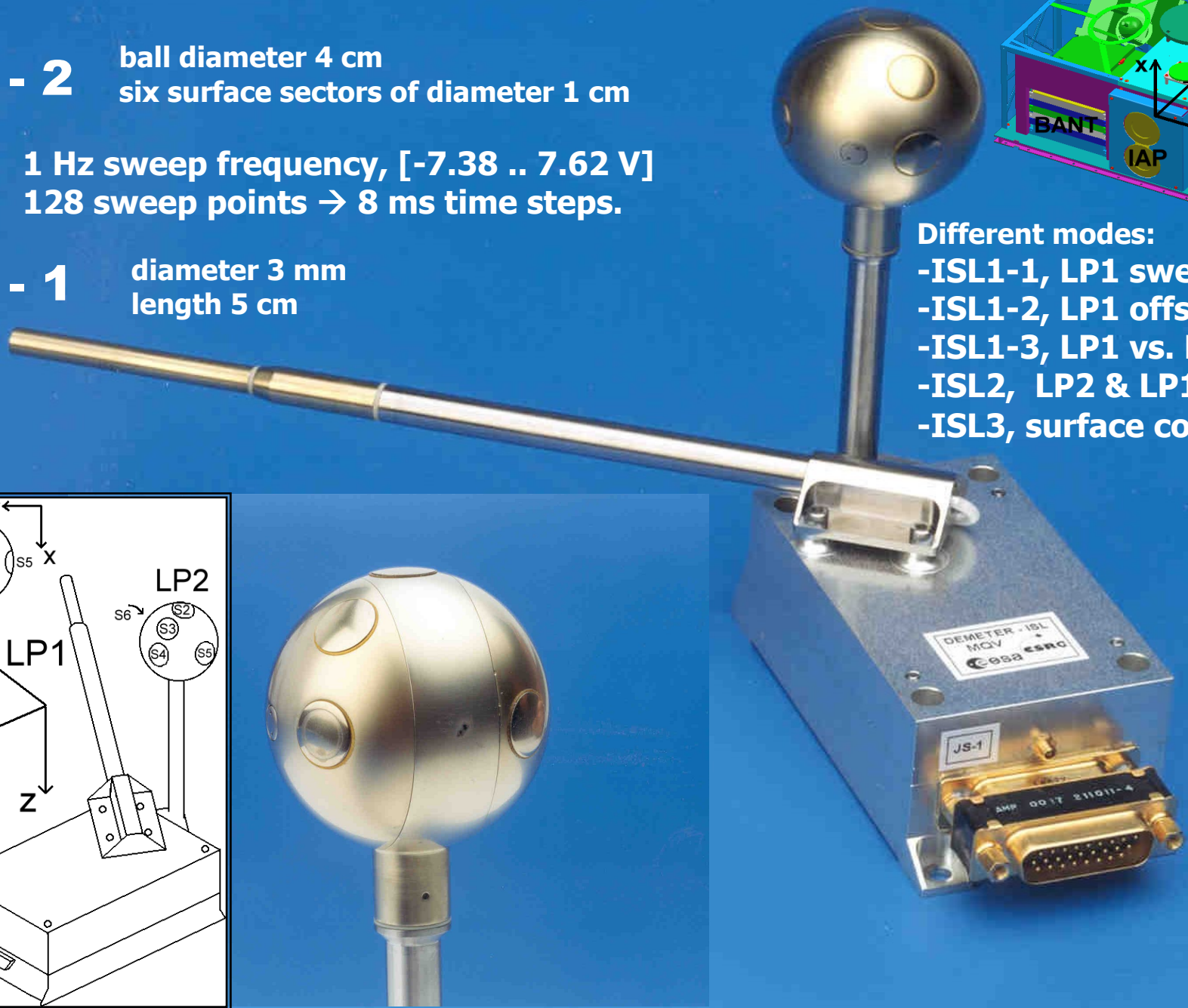
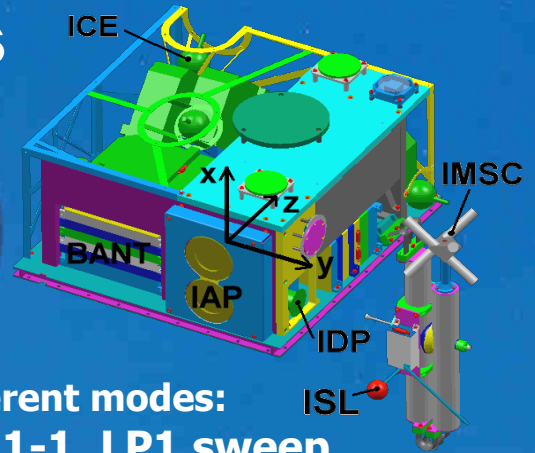
ISL Langmuir Probes

LP - 2 ball diameter 4 cm
six surface sectors of diameter 1 cm

1 Hz sweep frequency, [-7.38 .. 7.62 V]
128 sweep points → 8 ms time steps.

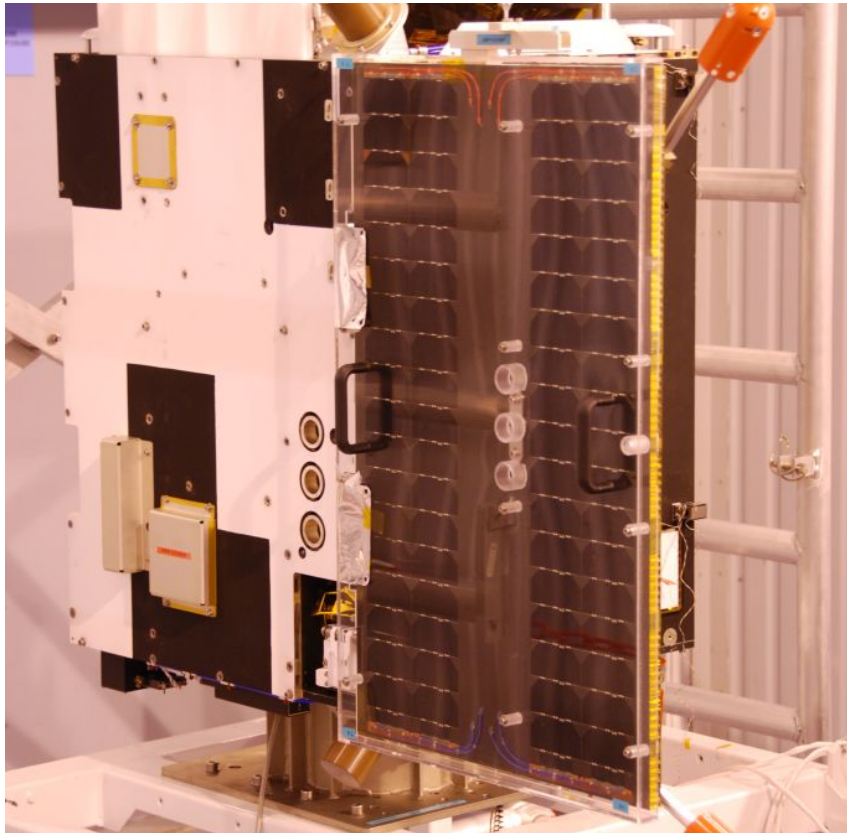
LP - 1 diameter 3 mm
length 5 cm

Different modes:
-ISL1-1, LP1 sweep
-ISL1-2, LP1 offset sweep
-ISL1-3, LP1 vs. LP2
-ISL2, LP2 & LP1 sweep
-ISL3, surface control

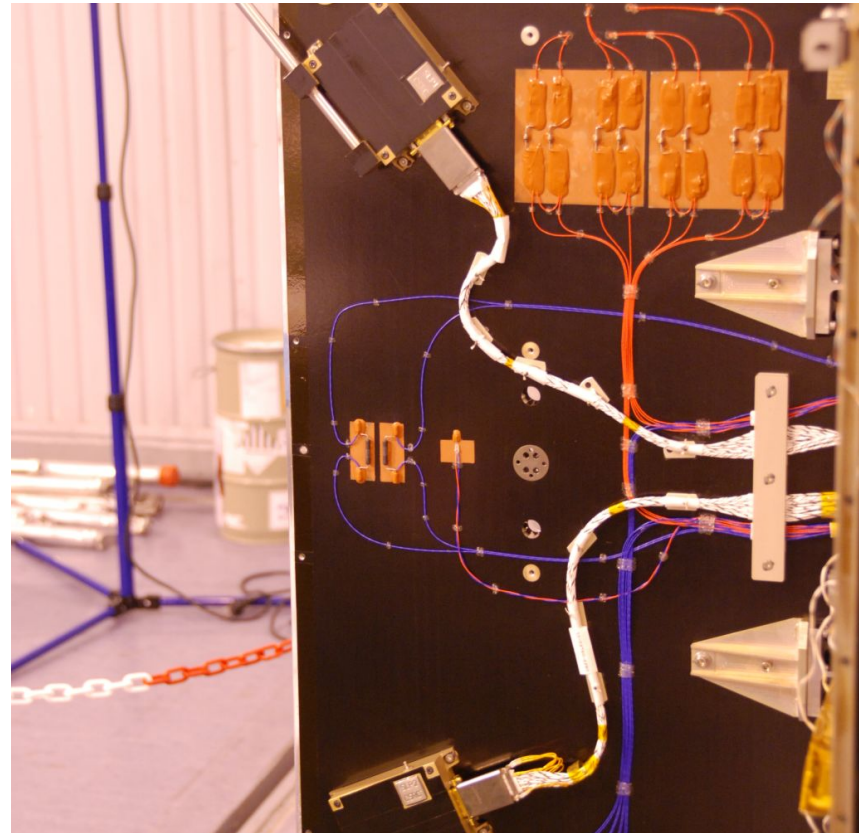


Proba-2 SDLP

PS: Face Avant



PS: face arriere



Contraintes

- Accommodation:
 - Hors gaine, hors sillage
 - Bras de +sieurs metres
 - Positionnement possible en bout de PS (mais avec fortes contraintes sur cablage).
- Contamination de surface/decontamination en vol (Polar $\pm 100/100$ V pendant 1 hr); recontamination immediate (survol de Titan, Encelade a l'etude, Ganymede ?, Callisto ?).
- Instrument actif: Perturbation des autres instruments (E-field) et du pot. du satellite;
 - operation synchronisee